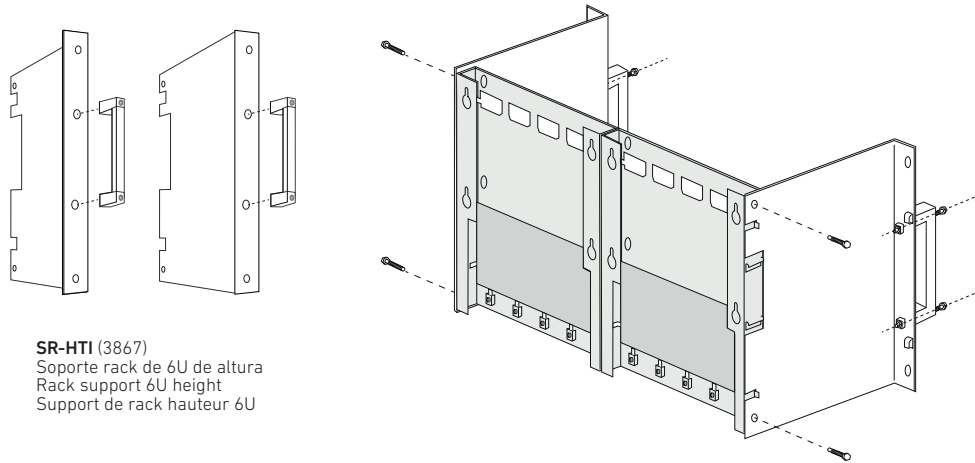
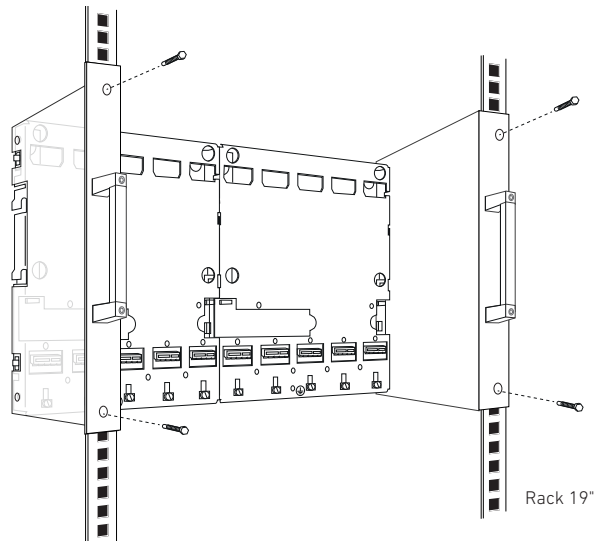


Fijación de dos bases BACK-500 para instalación de la cabecera en rack 19"  
 Rack 19" fixing for two base-plates (BACK-500) headend installation  
 Fixation de deux bases BACK-500 pour l'installation de la station de tête dans le rack 19"



**SR-HTI (3867)**  
 Soporte rack de 6U de altura  
 Rack support 6U height  
 Support de rack hauteur 6U



Rack 19"

Cabecera HTI  
 HTI Headend  
 Station de tête HTI

Certificado CE : <https://www.ikusi.tv/es/productos/back-500>  
 CE Marking : <https://www.ikusi.tv/en/products/back-500>  
 Certificate CE : <https://www.ikusi.tv/fr/products/back-500>



**BACK-500** BASE SOPORTE PARA LA CABECERA HTI  
 (Ref. 3866) BASE-PLATE FOR HTI HEADEND  
 PLATINE SUPPORT POUR STATION DE TÊTE HTI

La base soporte BACK-500 permite sujetar mecánicamente los módulos de la familia HTI, distribuir las alimentaciones y comunicar los diferentes módulos insertados en la cabecera.

La base se compone de dos partes:

1. El backplane
2. El puente USB

El backplane se encarga de la fijación de los módulos, de distribuir de la alimentación y de llevar las líneas de comunicación hacia el puente USB.

El puente USB se encarga de conectar todos los módulo insertados en la base con el módulo maestro.

The BACK-500 base-plate allows to fix mechanically the HTI product range modules, to distribute the supply lines and to communicate the different modules that are inserted in the headend.

The base-plate is formed by two parts:

1. Backplane
2. USB bridge

The backplane is in charge of fixing the modules, distributing the power supply and carrying the communication lines towards the USB bridge.

The USB bridge is in charge of connection all the modules that are inserted in the base-plate with the master module.

La base BACK-500 permet l'installation mécanique des modules de la famille HTI, la distribution de l'alimentation et la communication des différents modules insérés dans la base.

La base se compose de deux parties :

1. Le backplane
2. Le pont USB

Le backplane est responsable de la fixation mécanique de tous les modules, de distribuer l'alimentation et de rediriger toutes les communications vers le pont USB.

Le pont USB est responsable de connecter/communiquer tous les modules insérés dans la base avec le module maître.



ACCESORIOS  
 ACCESSORIES  
 ACCESSOIRES

Puente para conexión eléctrica entre dos bases BACK-500  
 Bridge for electrical connection between two bases BACK-500  
 Pont pour la connexion électrique entre deux bases BACK-500



UAH-001  
 (ref. 3870)



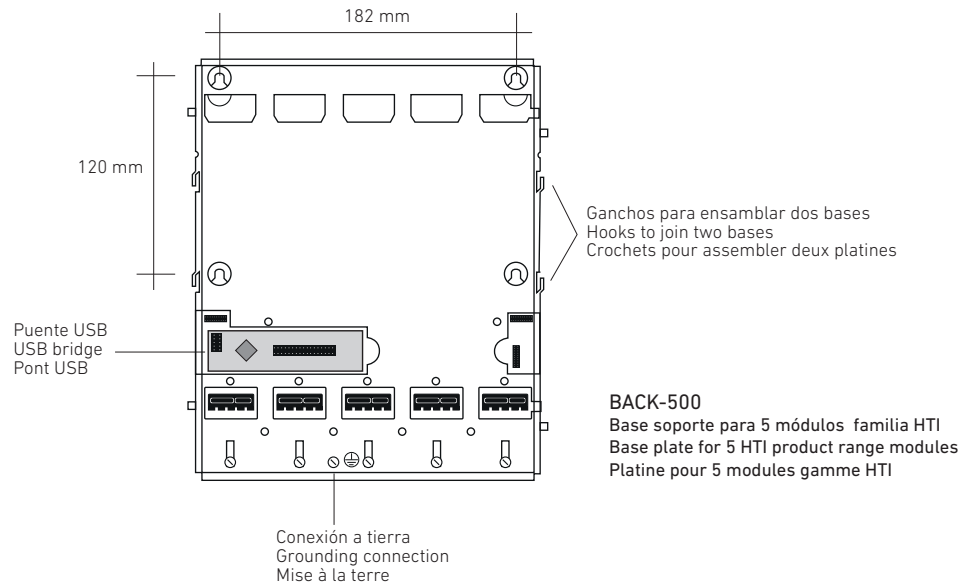
**TRIAx**

TRIAx DIGITAL SOLUTIONS SL  
 Donostia Ibilbidea, 28 · 20115 Astigarraga  
 Gipuzkoa · España · Tel.: +34 943 44 89 44  
 tds@triaux.com · triax.com

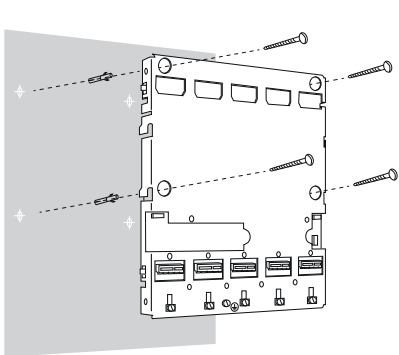
Triax declara que el producto BACK-500 es conforme con la directiva 2014/53/UE  
 Triax declares that product BACK-500 is in accordance with 2014/53/UE directive  
 Triax déclare que le produit BACK-500 est conforme à la directive 2014/53/UE

120561B

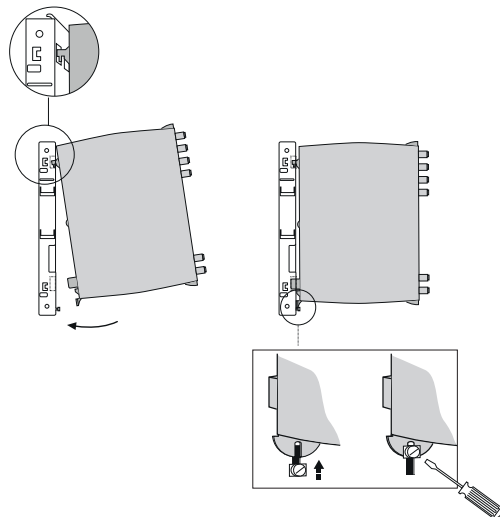
Base soporte BACK-500  
Base-plate BACK-500  
Platine BACK-500



Fijación mural de la base BACK-500  
Wall fixing of the base plate BACK-500  
Fixation murale de la platine BACK-500

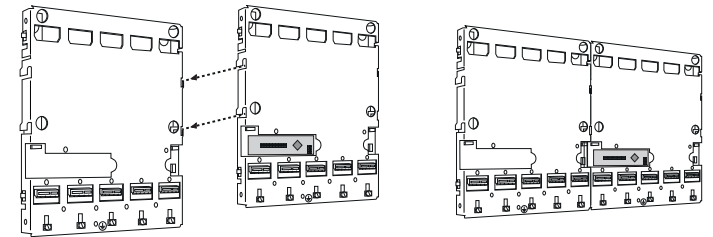


Fijación de los módulos en la base  
Fitting modules in the base-plate  
Fixation des modules dans la platine



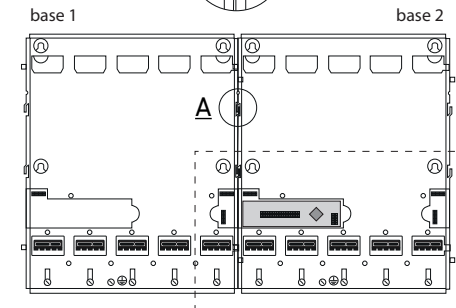
Ensamblaje horizontal de dos bases BACK-500  
Horizontal joining of two BACK-500 base-plates  
Assemblage horizontal de deux platines BACK-500

A) ENSAMBLAJE MECÁNICO  
MECHANICAL ASSEMBLY  
ASSEMBLAGE MECANIQUE



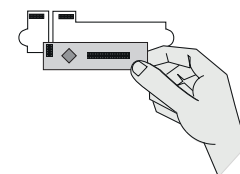
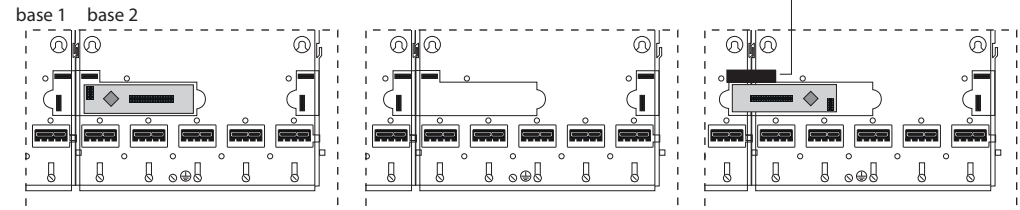
A

Tornillo para reforzar el ensamblaje  
Screw to reinforce the joining  
Vis pour renforcer l'assemblage

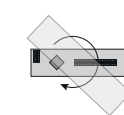


B) CONEXIÓN ELECTRÓNICA  
ELECTRONIC CONNECTION  
RACCORDEMENT ÉLECTRONIQUE

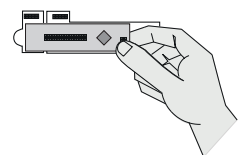
UAH-001 (3870)  
Puente para conexión eléctrica entre dos bases BACK-500  
Bridge for electrical connection between two bases BACK-500  
Pont pour la connexion électrique entre deux bases BACK-500



Extraer el puente  
Extract the bridge  
Extraire le pont



Girar el puente  
Turn the bridge  
Tournez le pont



Insertar el puente uniendo las dos bases  
Insert the bridge joining the two bases  
Insérez le pont joignant les deux bases